

SYNEGO[®]

ТЕХНИЧЕСКАЯ ИНФОРМАЦИЯ
ЧЕРТЕЖИ УЗЛОВ

SYNEGO®

ЧЕРТЕЖИ УЗЛОВ

Содержание

Чертежи узлов окон и балконных дверей

Коробка 72 AD/MD SYNEGO® со створкой SYNEGO®	2
Коробка 72-40 MD SYNEGO® со створкой SYNEGO®	2
Коробка 82 AD/MD SYNEGO® со створкой SYNEGO®	3
Импост 96 AD/MD SYNEGO® со створкой SYNEGO®	4
Импост 124 AD/MD SYNEGO® со створкой SYNEGO®	5
Импост 96 AD/MD SYNEGO® со створкой SYNEGO® и глухим остеклением	6
Импост 124 AD/MD SYNEGO® со створкой SYNEGO® и глухим остеклением	7
Створка-штульп Z 59 SYNEGO® со створкой Z 59 SYNEGO®	8
Штульп SYNEGO® со створкой SYNEGO®	9
Ложный импост SYNEGO® со створкой SYNEGO®	10
Коробка 72 AD/MD SYNEGO® с импостом 96/124 AD/MD SYNEGO®	11
Коробка 82 AD/MD SYNEGO® с импостом 96/124 AD/MD SYNEGO®	12
Створка Z 59 SYNEGO® с горбыльком 68 SYNEGO® или импостом 96 AD SYNEGO®	13
Порог 80 со створкой SYNEGO® и профилем добавочным SYNEGO®	14

Чертежи узлов окон и балконных дверей открыванием наружу

Коробка 72 AD/MD SYNEGO® со створкой T 106 SYNEGO®	15
Коробка 82 AD/MD SYNEGO® со створкой T 106 SYNEGO®	15
Порог 80 со створкой T 106 SYNEGO®	16
Импост 96 AD/MD SYNEGO® со створкой T 106 SYNEGO®	17
Импост 124 AD/MD SYNEGO® со створкой T 106 SYNEGO®	17
Штульп SYNEGO® со створкой T 106 SYNEGO®	18
Ложный импост SYNEGO® со створкой T 106 SYNEGO®	18

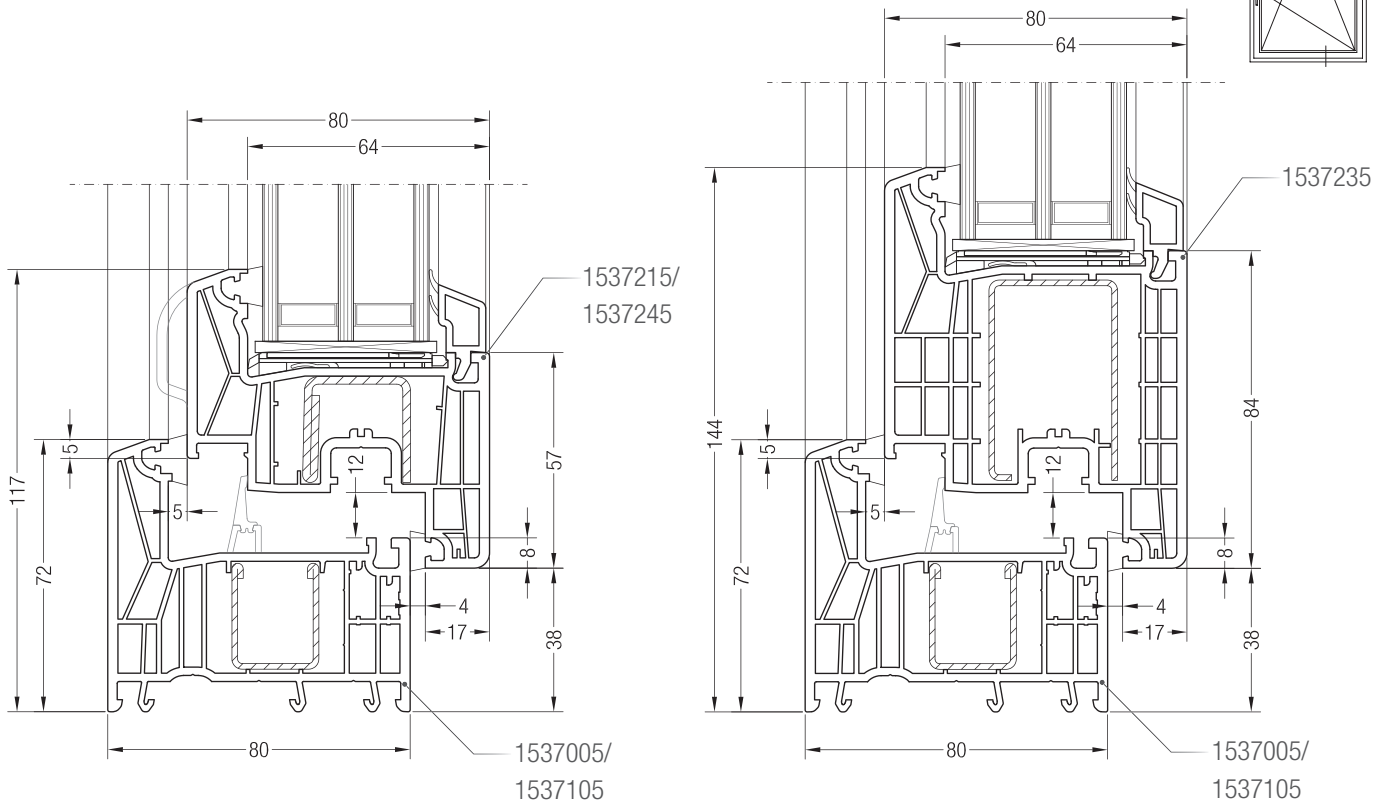
Чертежи узлов дверей

Коробка 82 AD SYNEGO® с дверной створкой Z SYNEGO®	19
Коробка 82 AD SYNEGO® с дверной створкой Z SYNEGO® и заполнением фирмы Rodenberg	20
Порог 80 с дверной створкой Z SYNEGO® и профилем добавочным SYNEGO®	21
Импост 124 AD SYNEGO® с дверной створкой Z SYNEGO®	22
Импост 124 AD SYNEGO® с дверной створкой Z SYNEGO®, дверь с глухой частью	22
Ложный импост SYNEGO® с дверной створкой Z SYNEGO®	23

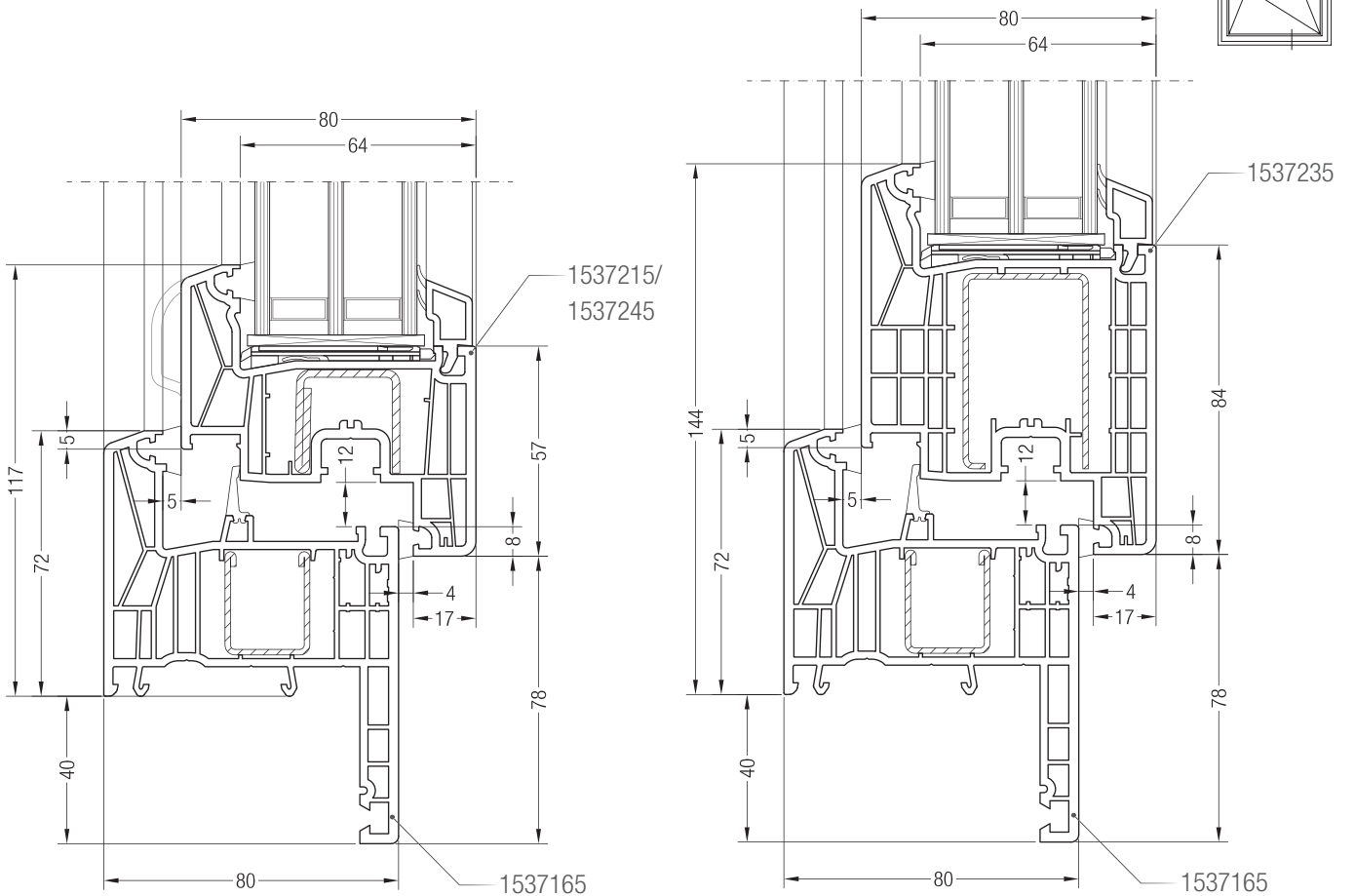
Чертежи узлов дверей открыванием наружу

Коробка 82 AD SYNEGO® с дверной створкой T SYNEGO®	24
Порог 80 с дверной створкой T SYNEGO®	25
Импост 124 AD SYNEGO® с дверной створкой T SYNEGO®	26
Ложный импост SYNEGO® с дверной створкой T SYNEGO®	27

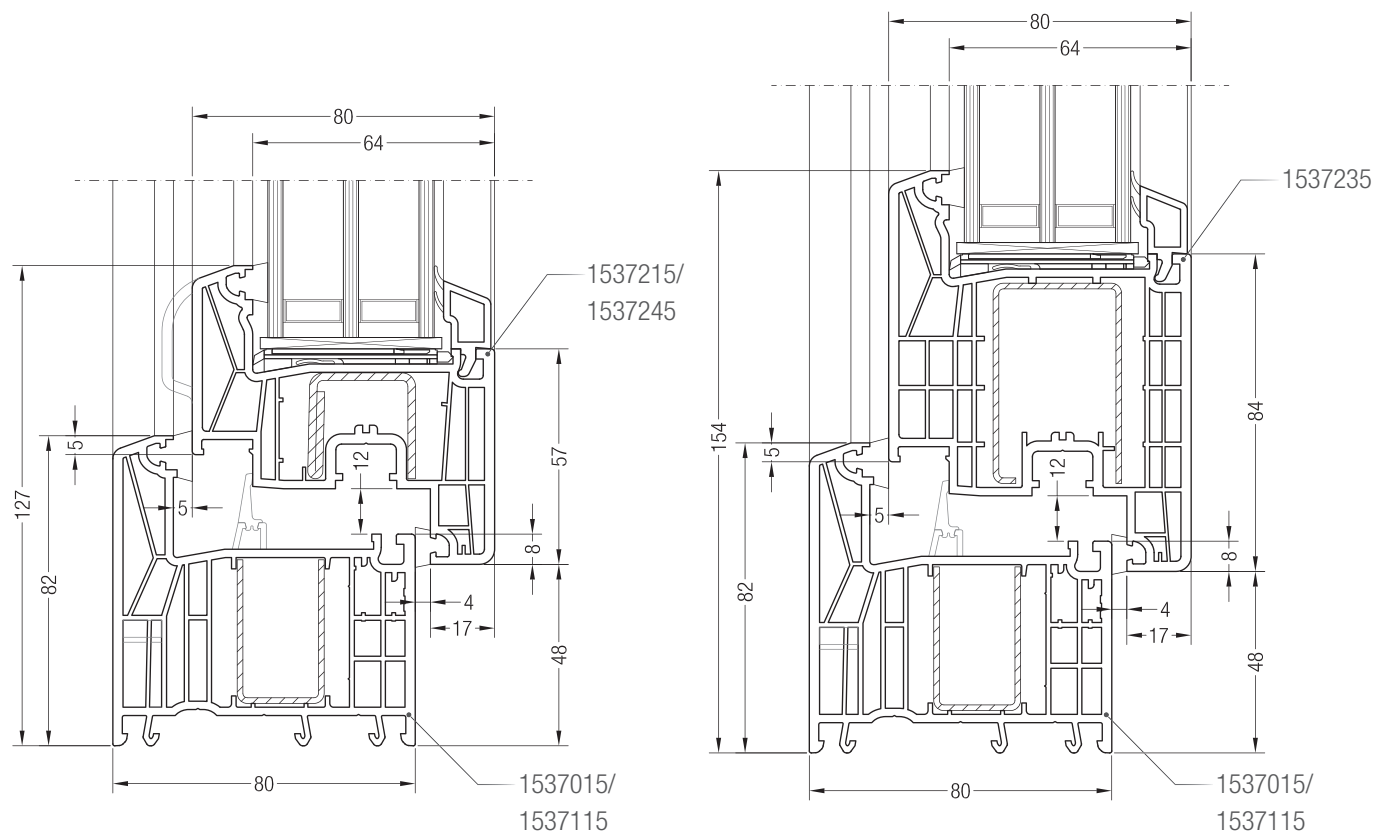
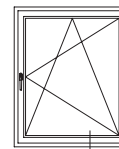
Чертежи узлов окон и балконных дверей
Коробка 72 AD/MD SYNEGO® со створкой SYNEGO®

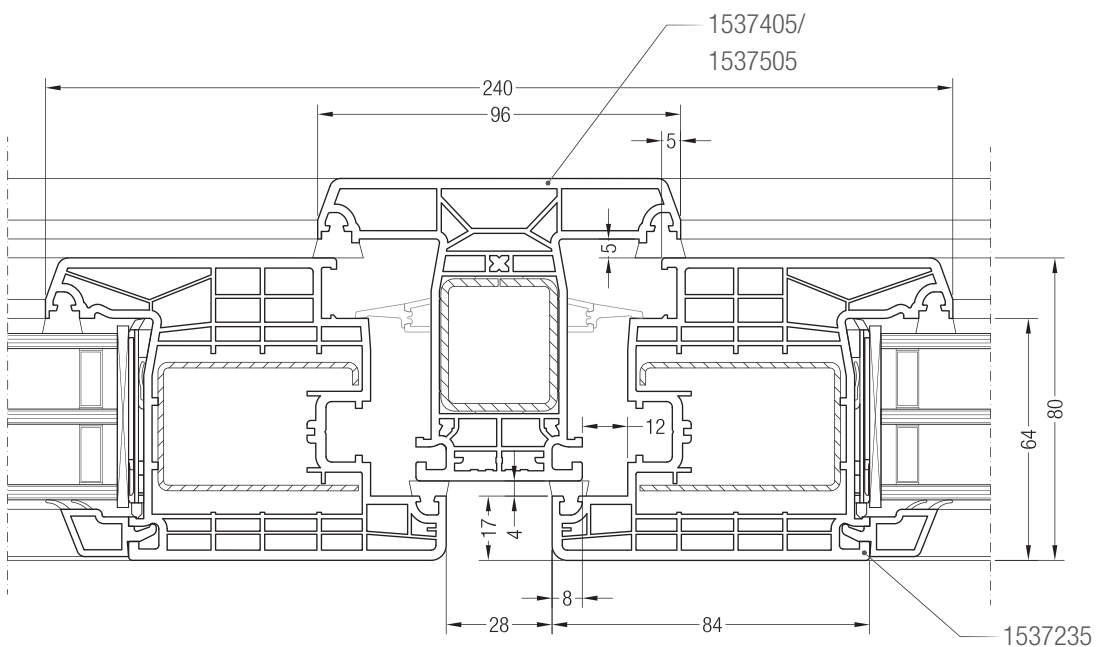
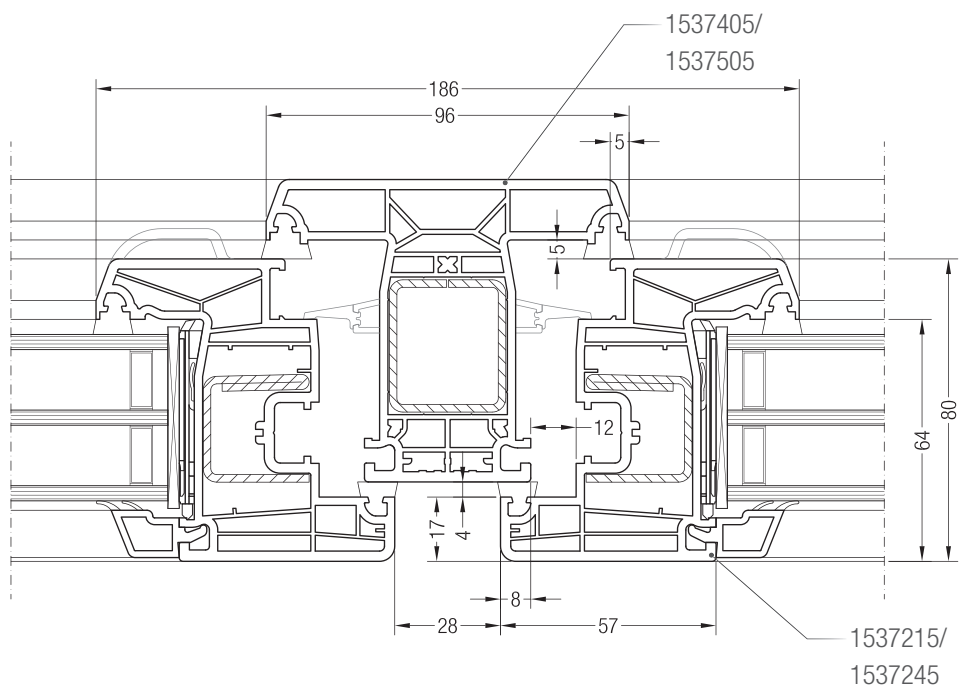
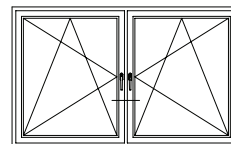


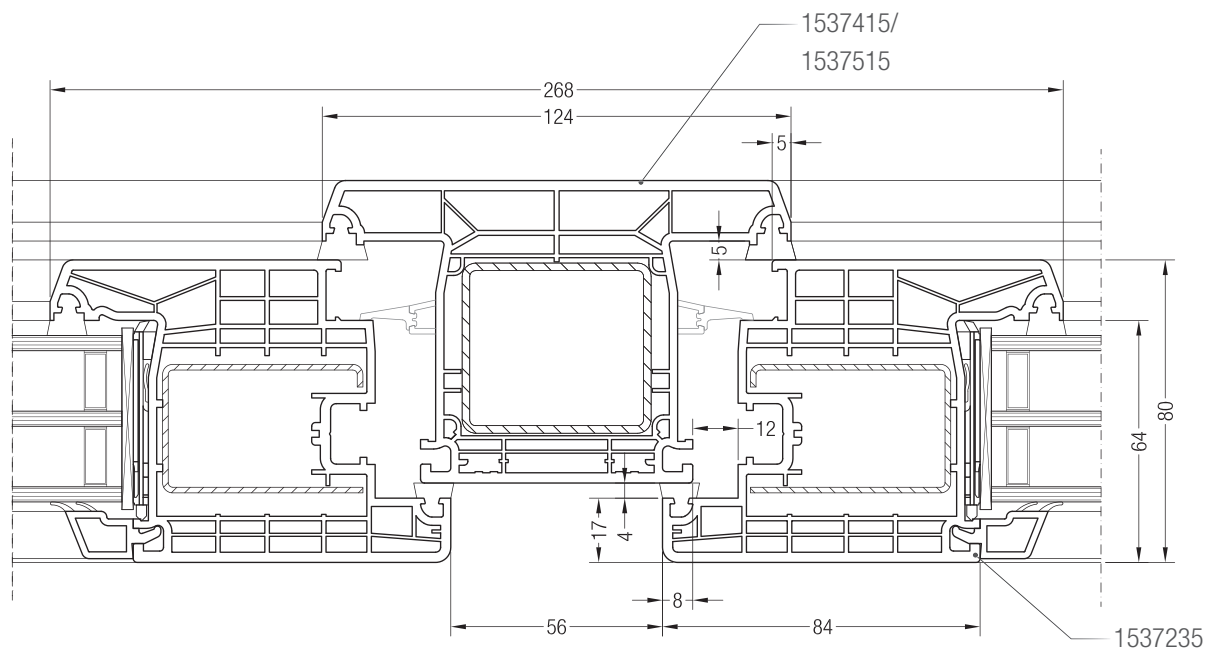
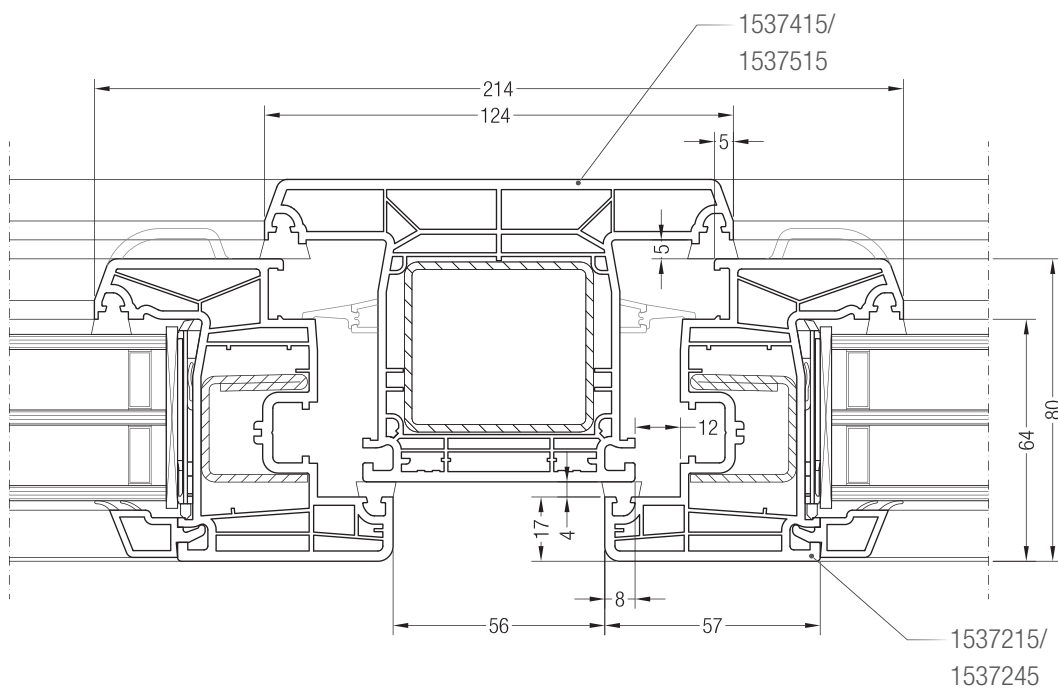
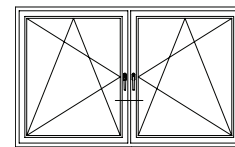
Чертежи узлов окон и балконных дверей
Коробка 72-40 MD SYNEGO® со створкой SYNEGO®

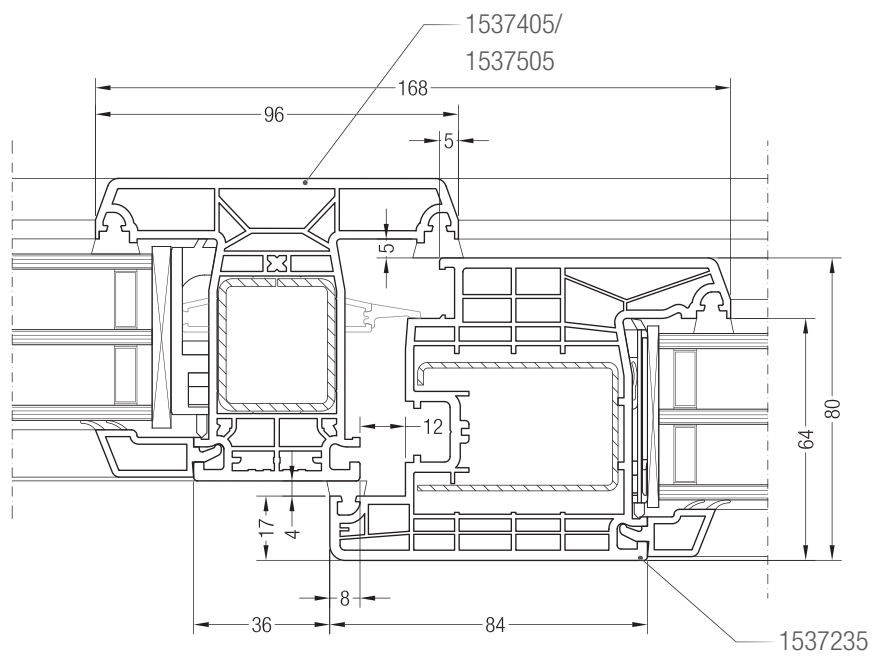
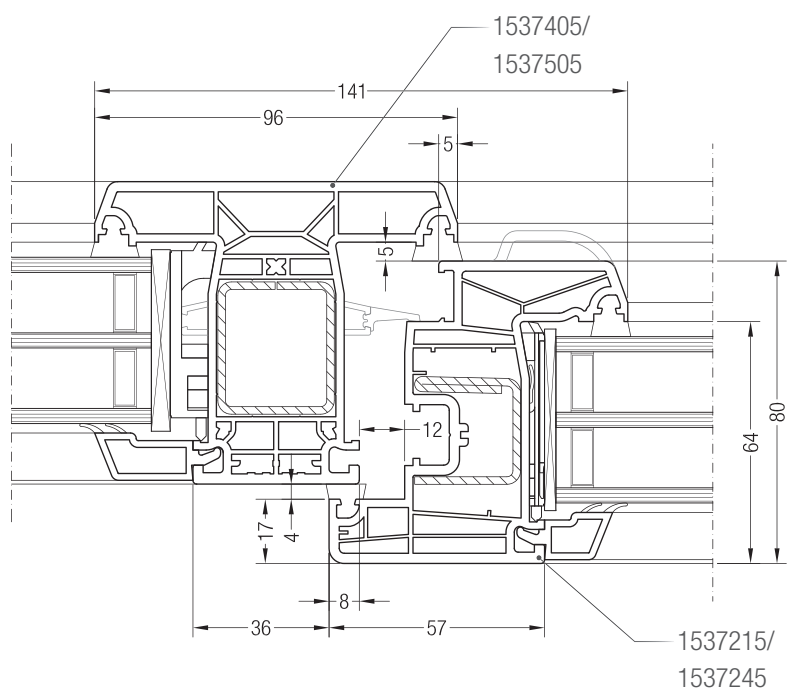
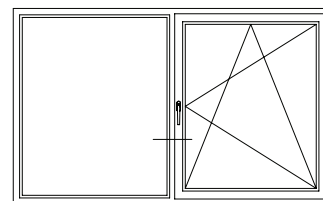


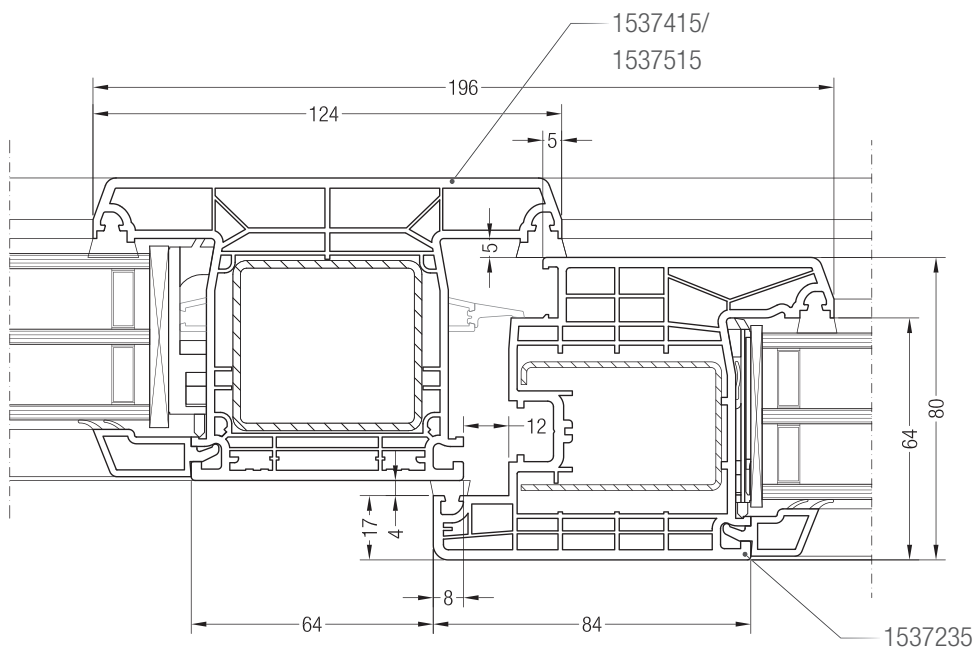
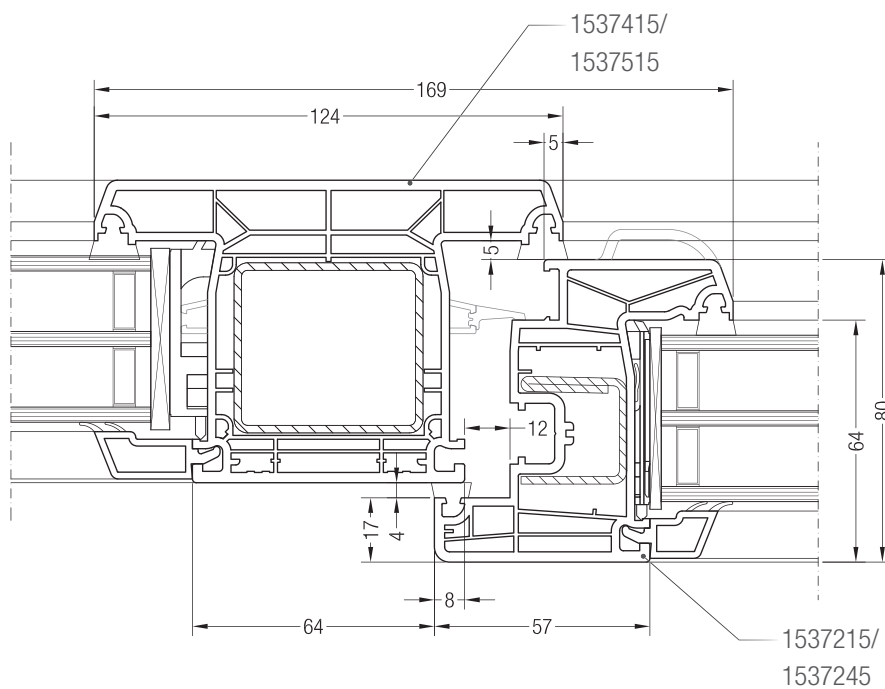
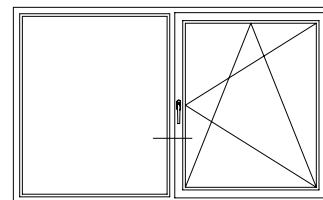
Чертежи узлов окон и балконных дверей
 Коробка 82 AD/MD SYNEGO® со створкой SYNEGO®



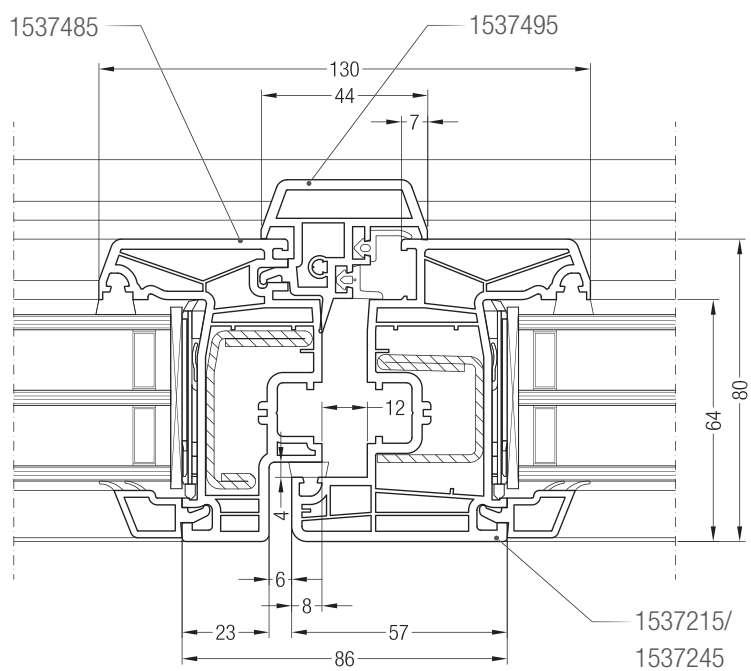
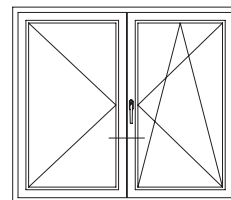




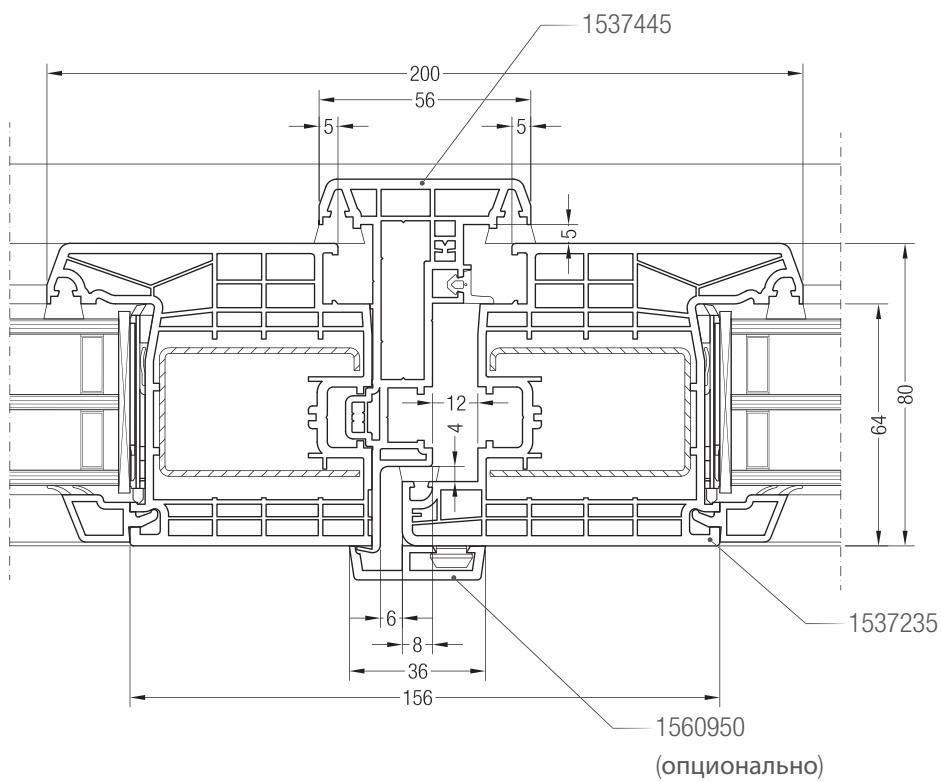
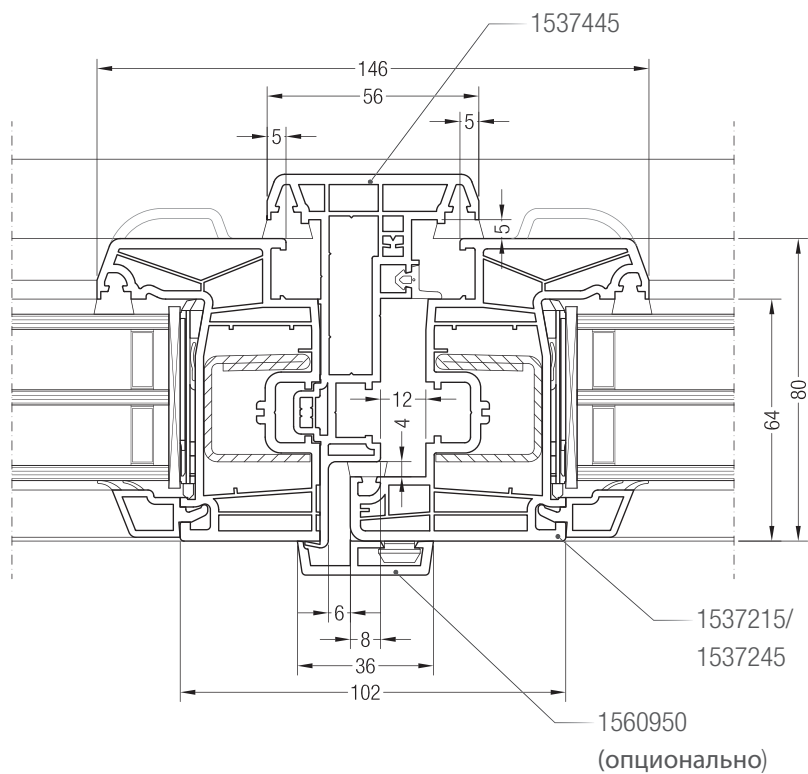
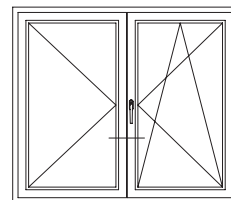




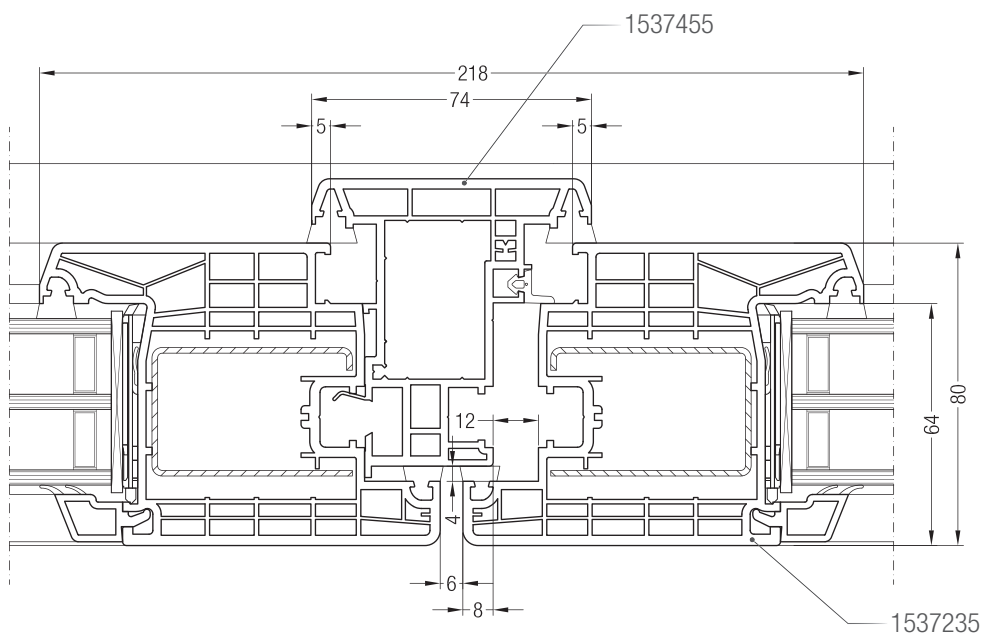
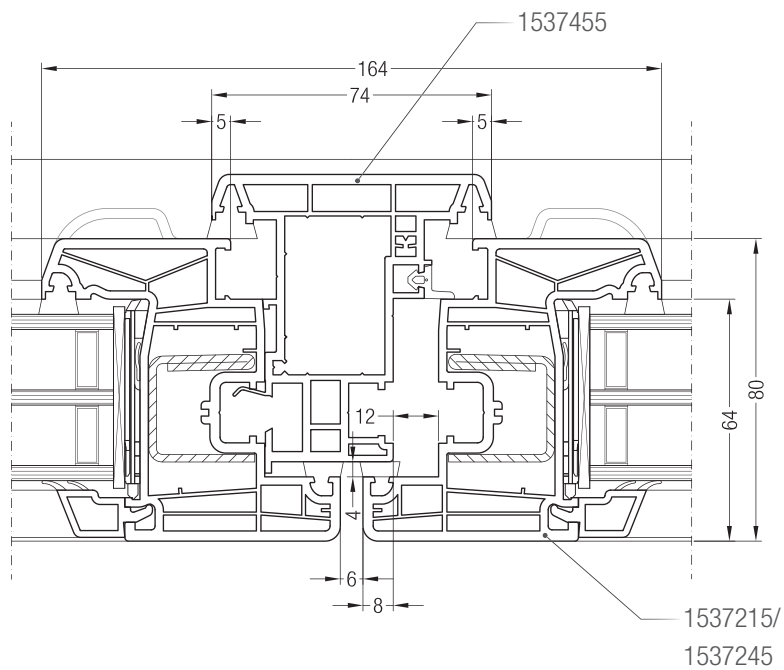
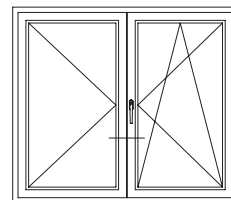
Чертежи узлов окон и балконных дверей
Створка-штульп Z 59 SYNEGO® со створкой Z 59 SYNEGO®



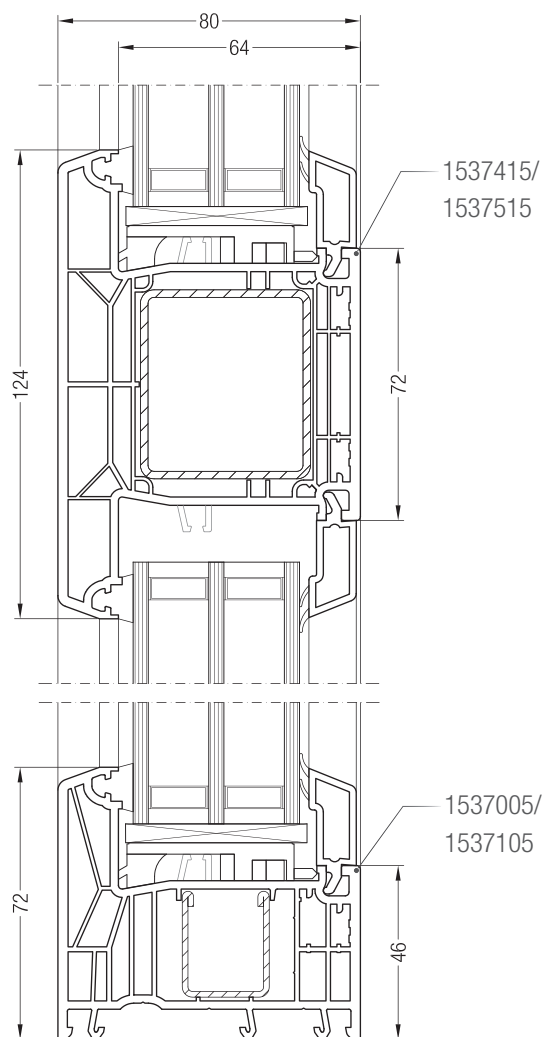
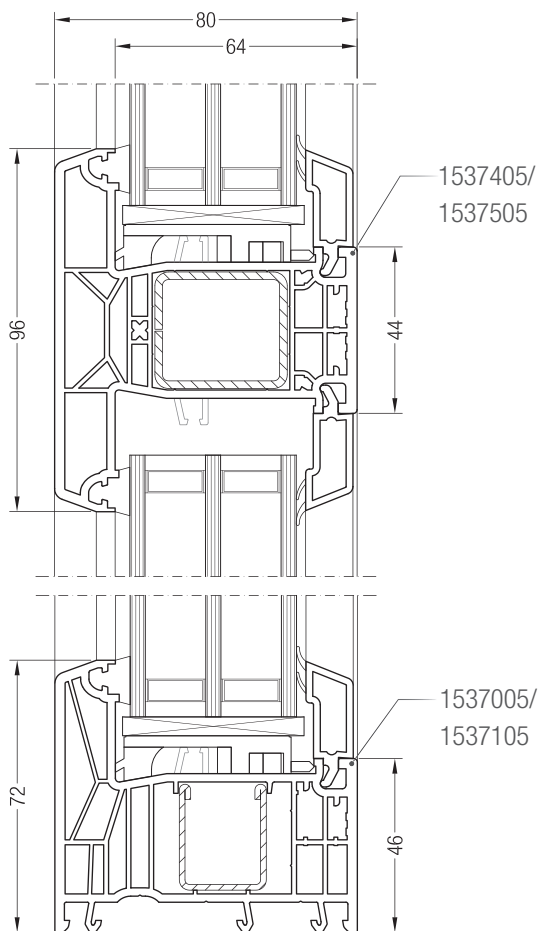
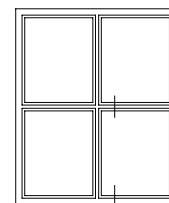
Чертежи узлов окон и балконных дверей
Штульп SYNEGO® со створкой SYNEGO®



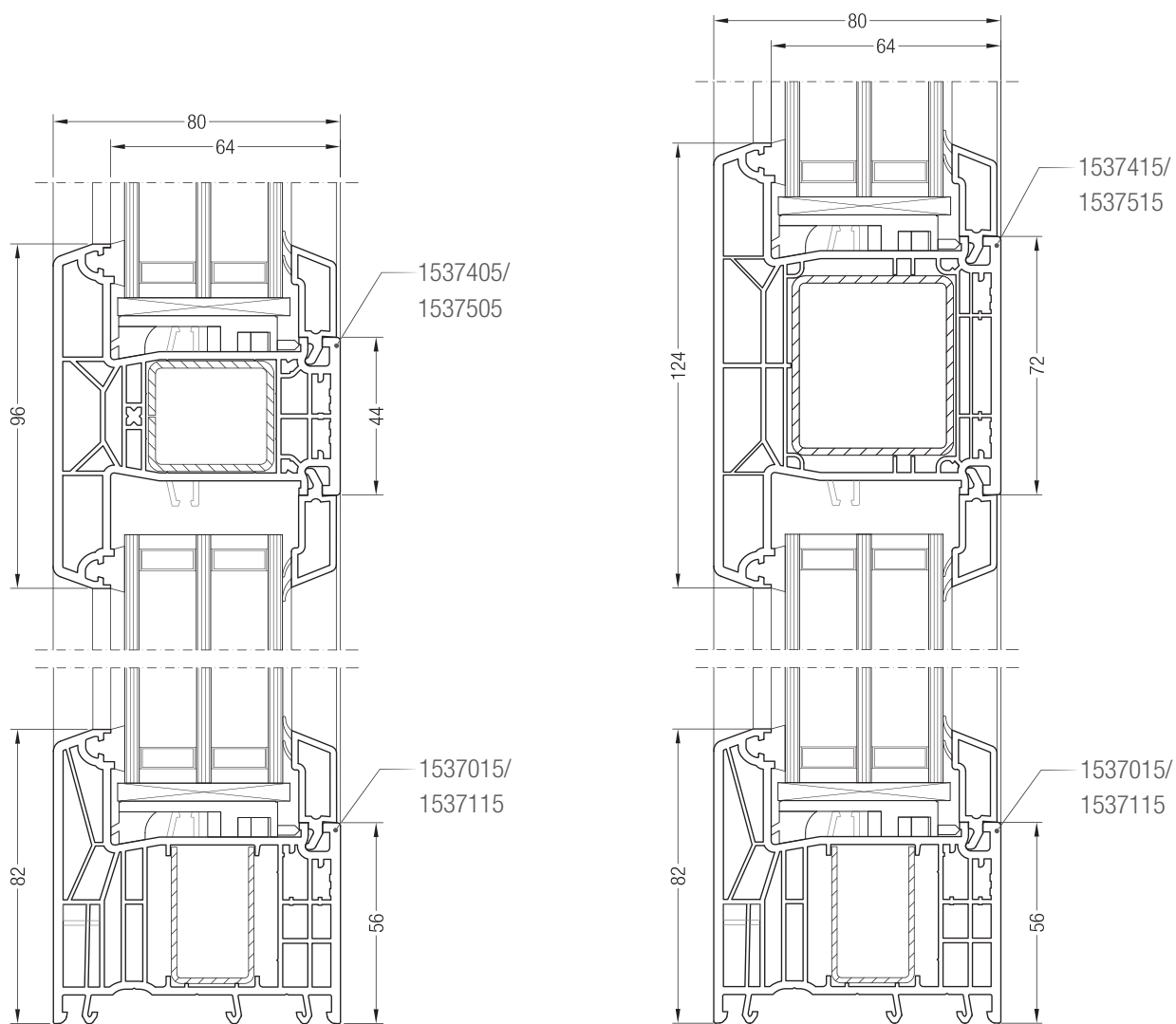
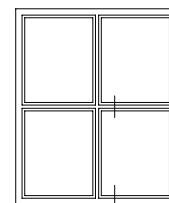
Чертежи узлов окон и балконных дверей
Ложный импост SYNEGO® со створкой SYNEGO®



Чертежи узлов окон и балконных дверей
Коробка 72 AD/MD SYNEGO® с импостом 96/124 AD/MD SYNEGO®

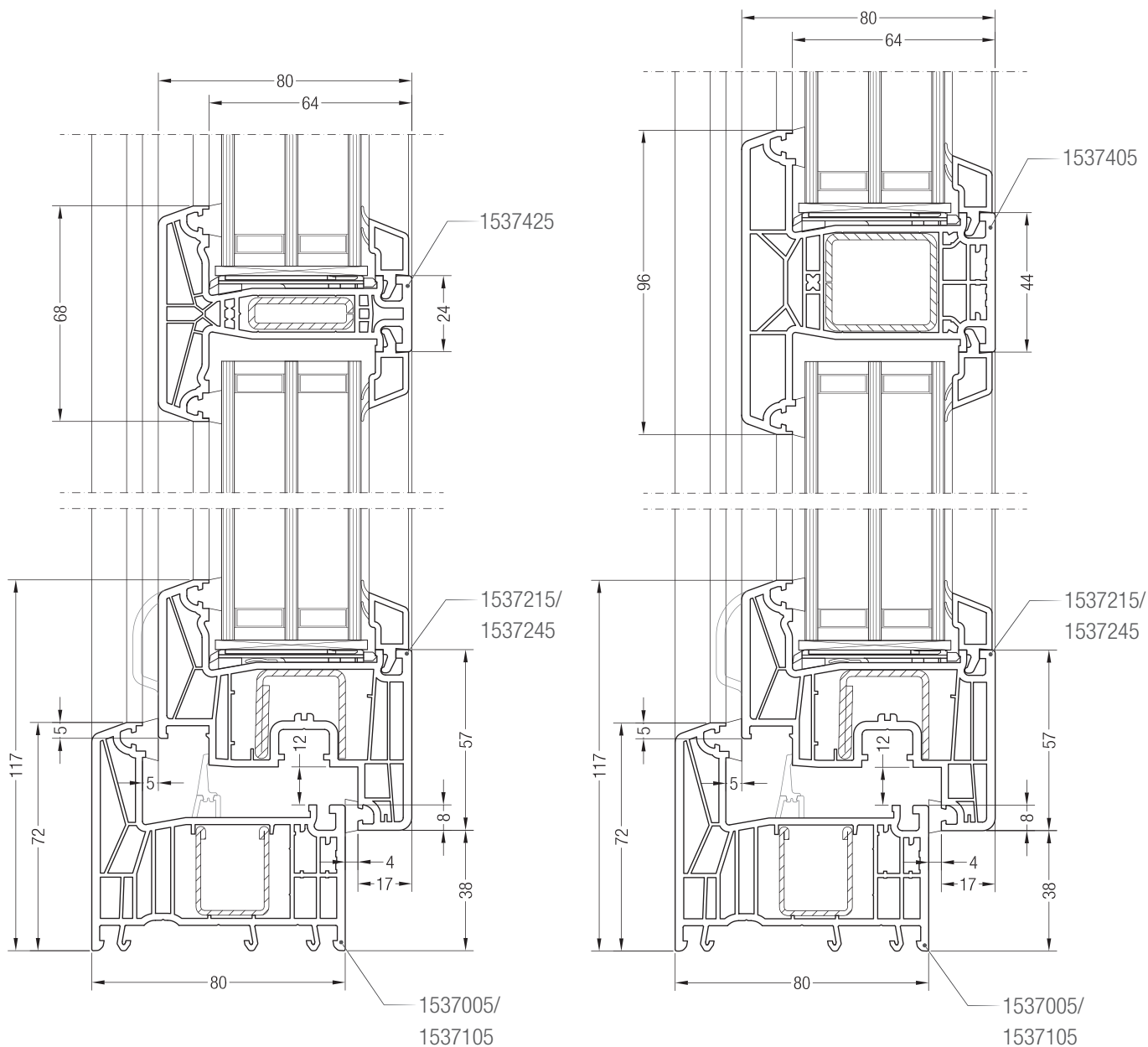
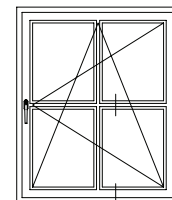


Чертежи узлов окон и балконных дверей
Коробка 82 AD/MD SYNEGO® с импостом 96/124 AD/MD SYNEGO®

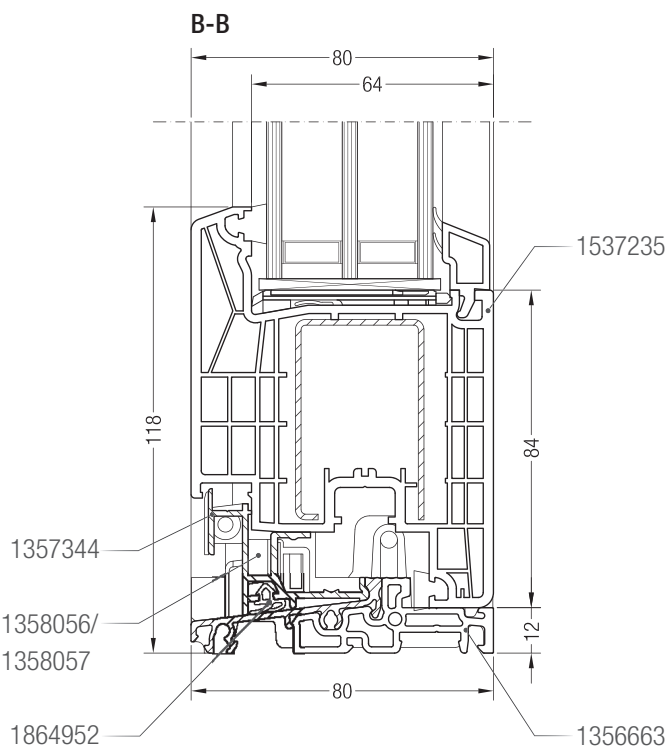
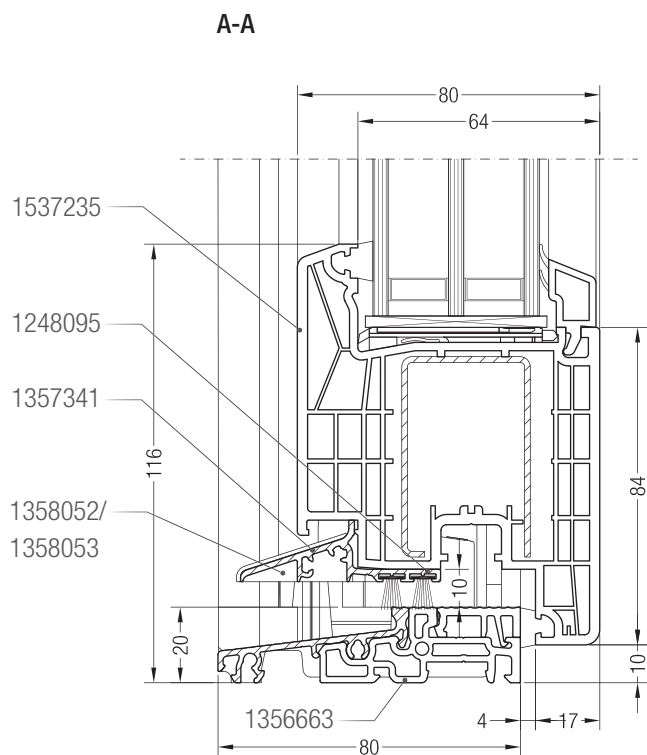
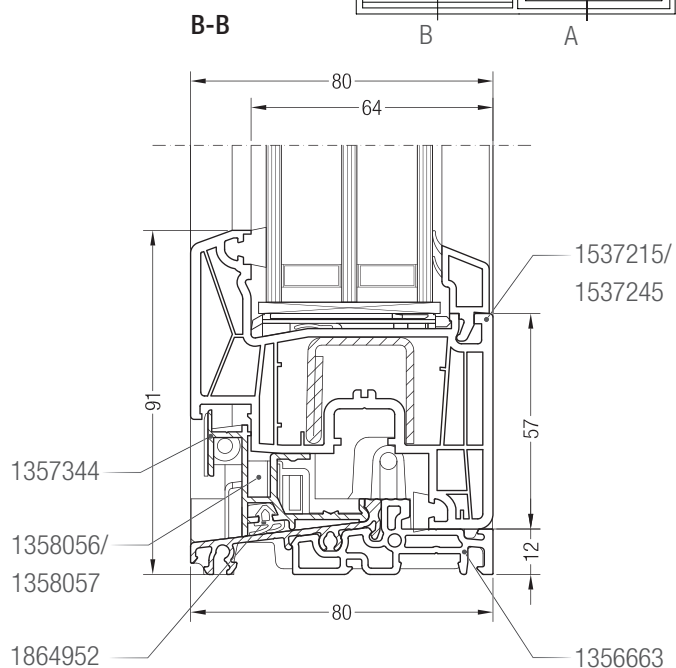
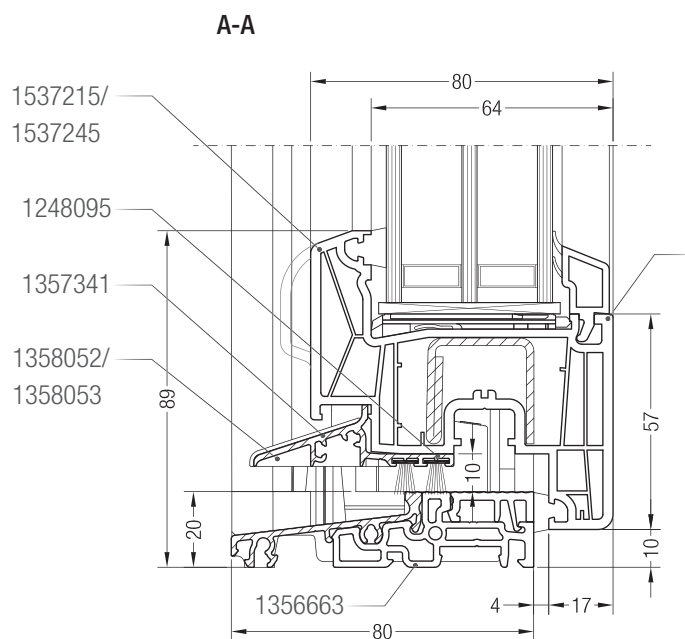
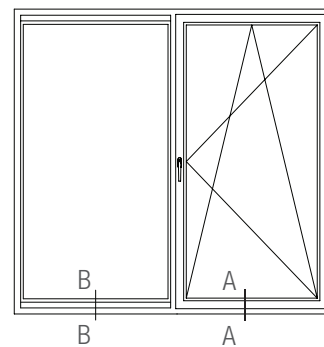


Чертежи узлов окон и балконных дверей

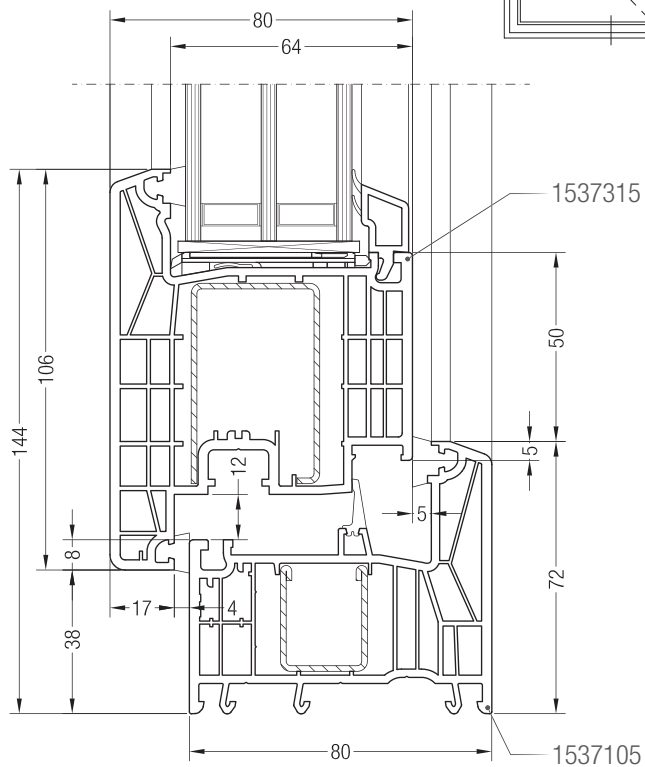
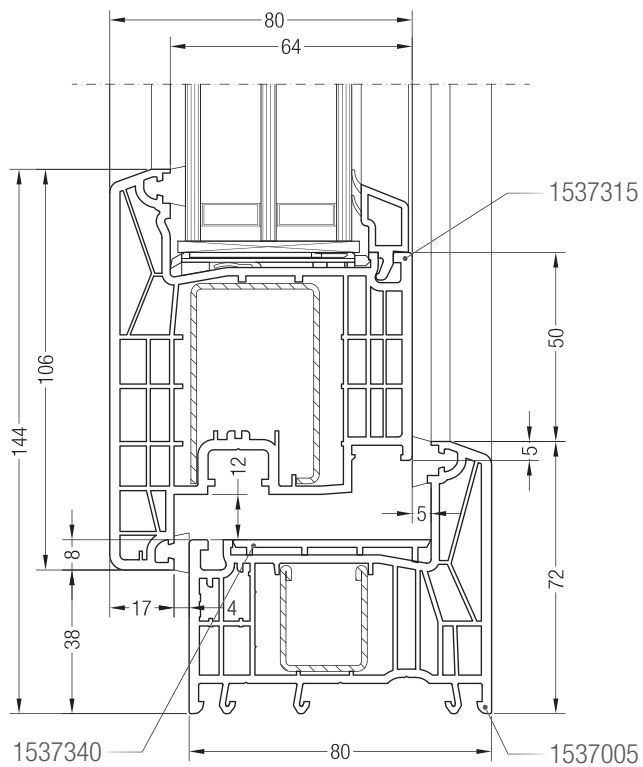
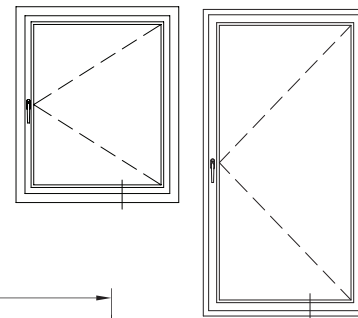
Створка Z 59 SYNEGO® с горбыльком 68 SYNEGO® или импостом 96 AD SYNEGO®



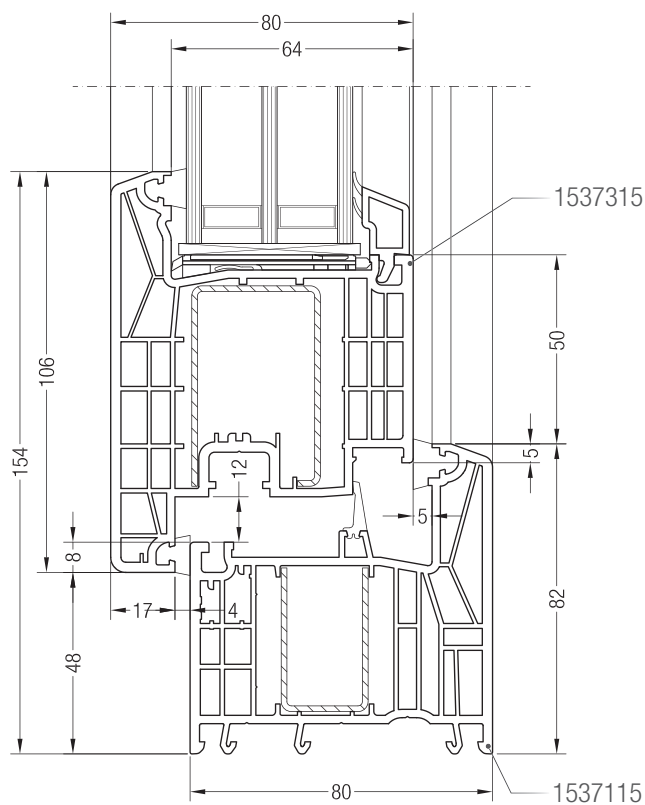
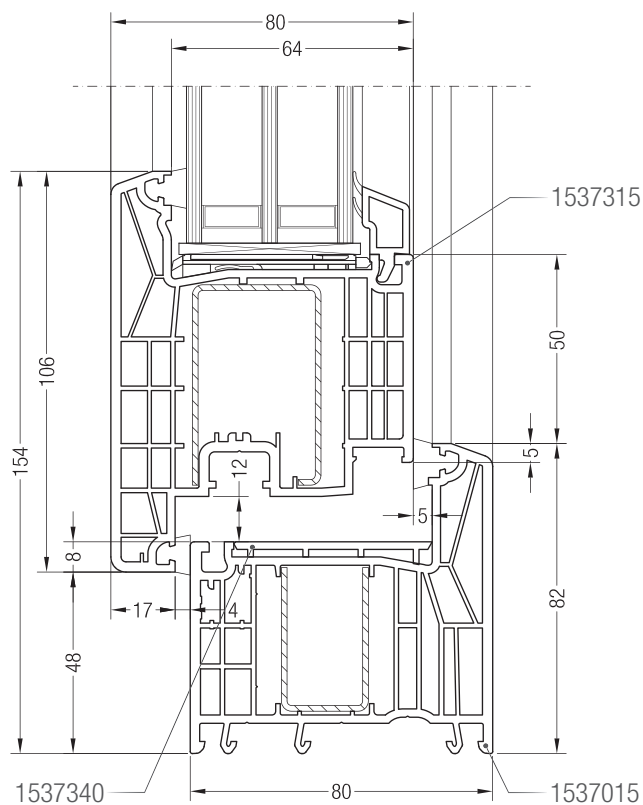
Чертежи узлов окон и балконных дверей
 Порог 80 со створкой SYNEGO® и профилем добавочным SYNEGO®



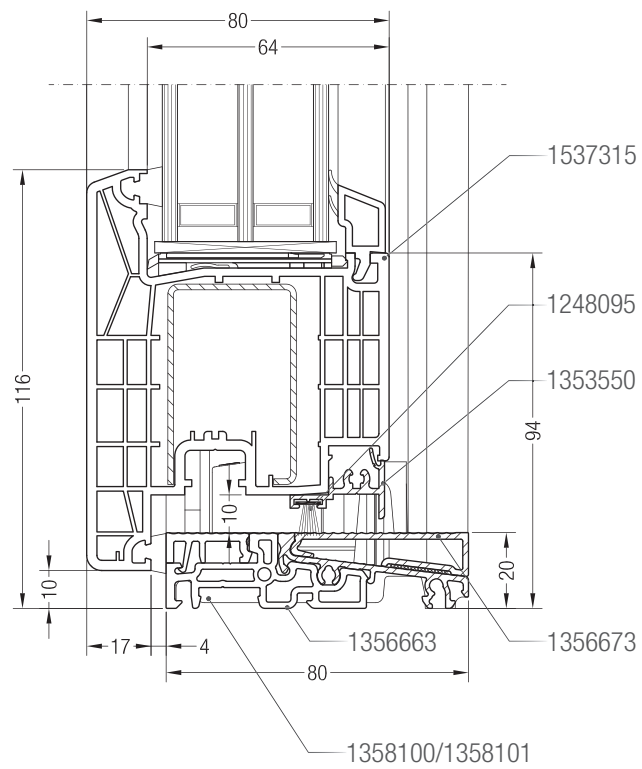
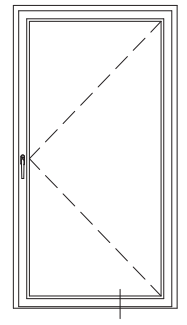
Чертежи узлов окон и балконных дверей открыванием наружу
Коробка 72 AD/MD SYNEGO® со створкой T 106 SYNEGO®



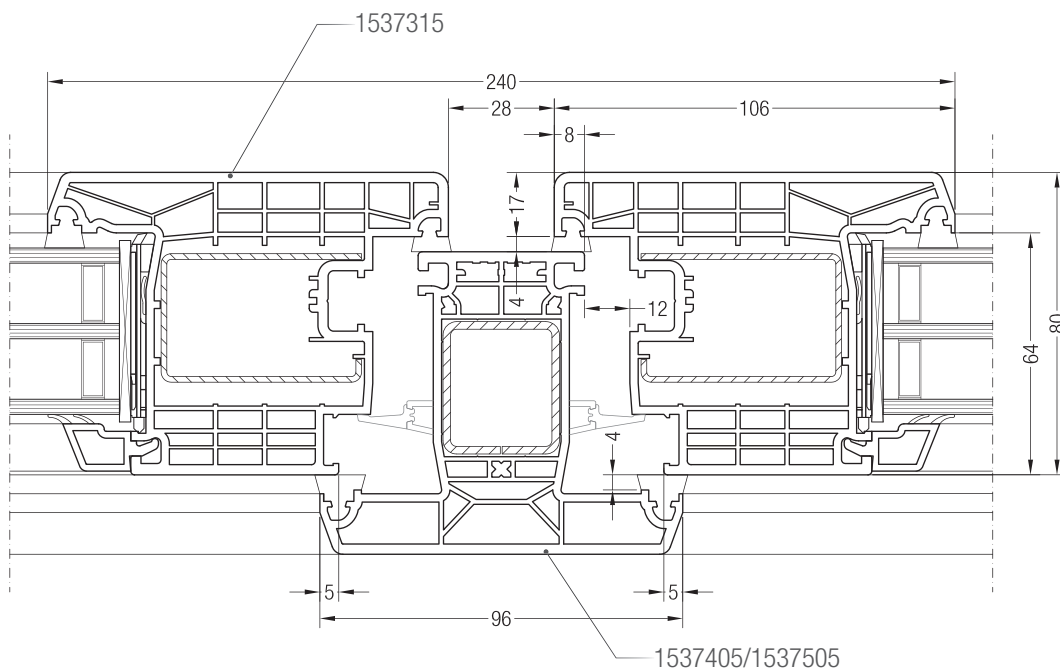
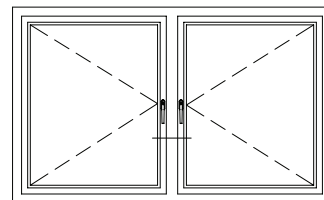
Коробка 82 AD/MD SYNEGO® со створкой T 106 SYNEGO®



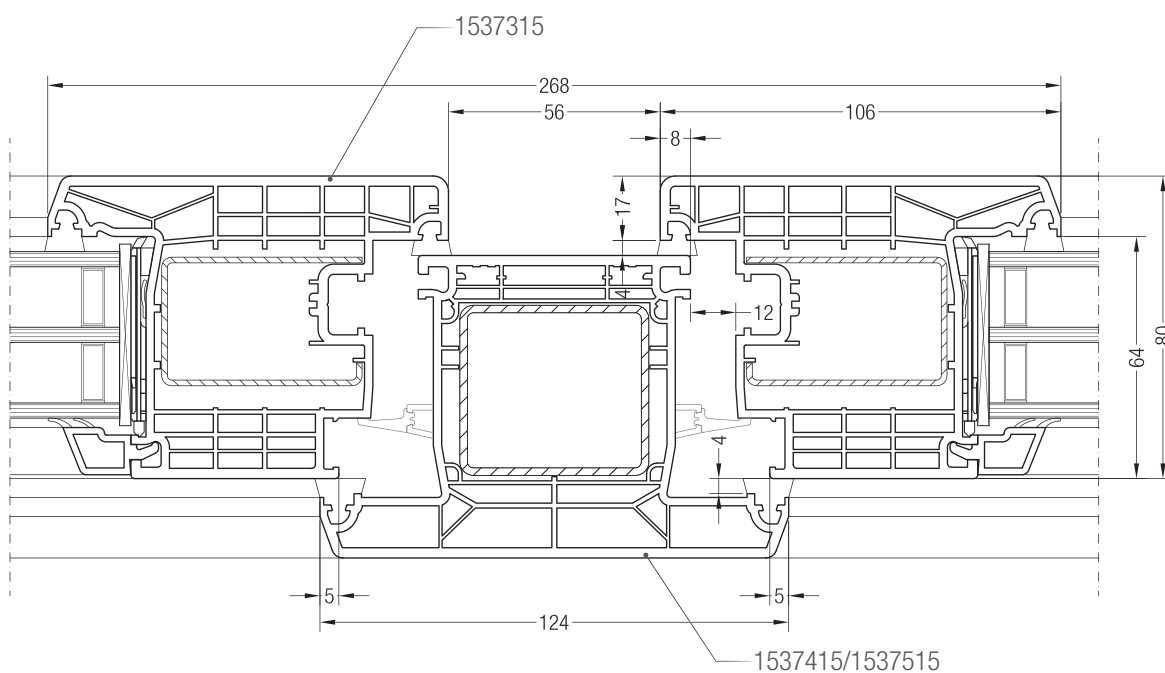
Чертежи узлов окон и балконных дверей открыванием наружу
Порог 80 со створкой T 106 SYNEGO®



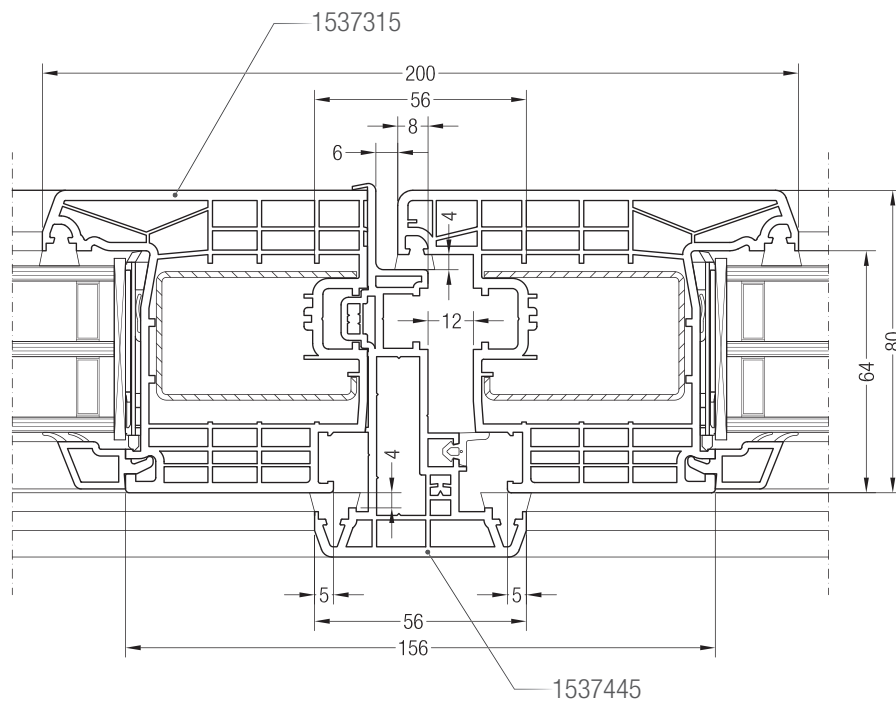
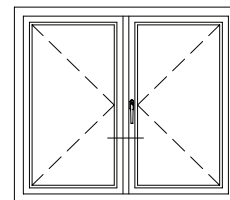
Чертежи узлов окон и балконных дверей открыванием наружу
 Импост 96 AD/MD SYNEGO® со створкой T 106 SYNEGO®



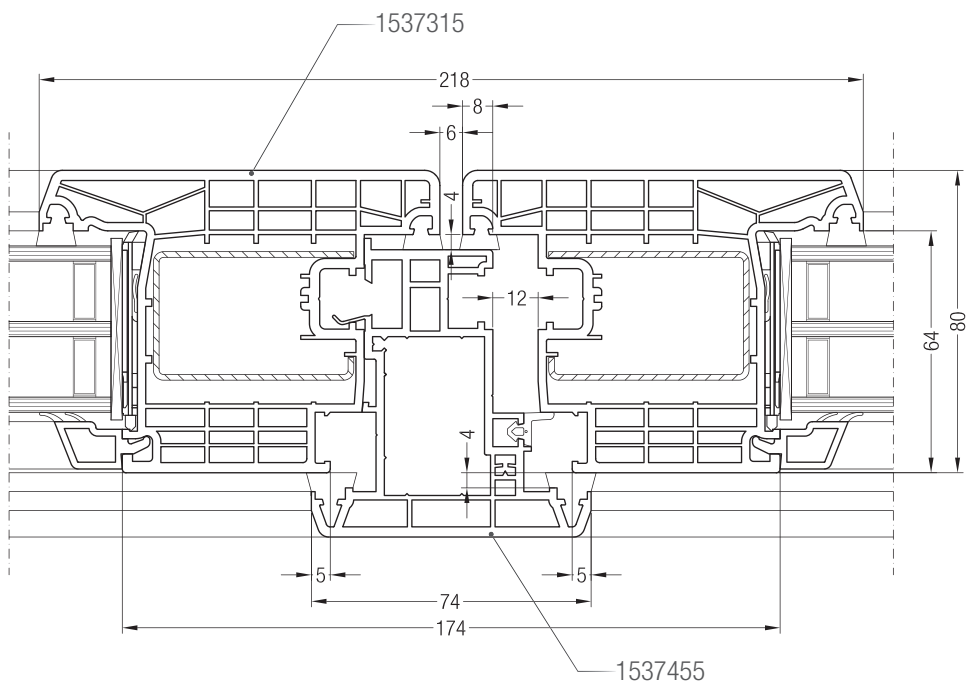
Импост 124 AD/MD SYNEGO® со створкой T 106 SYNEGO®



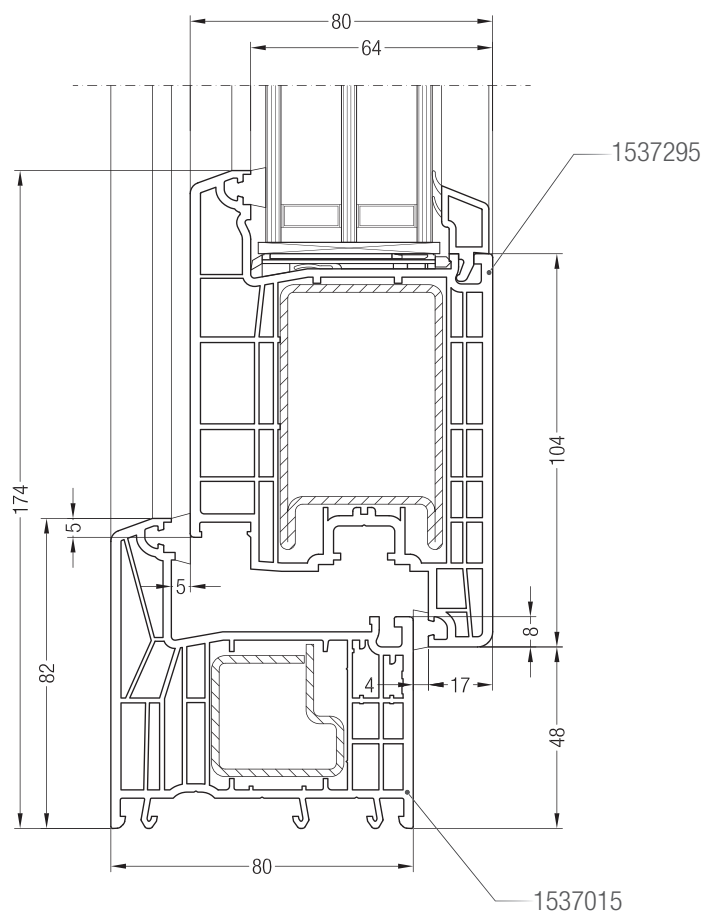
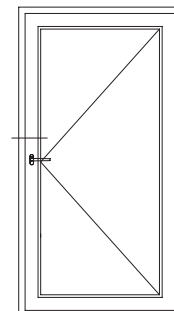
Чертежи узлов окон и балконных дверей открыванием наружу
 Штульп SYNEGO® со створкой Т 106 SYNEGO®



Ложный импост SYNEGO® со створкой Т 106

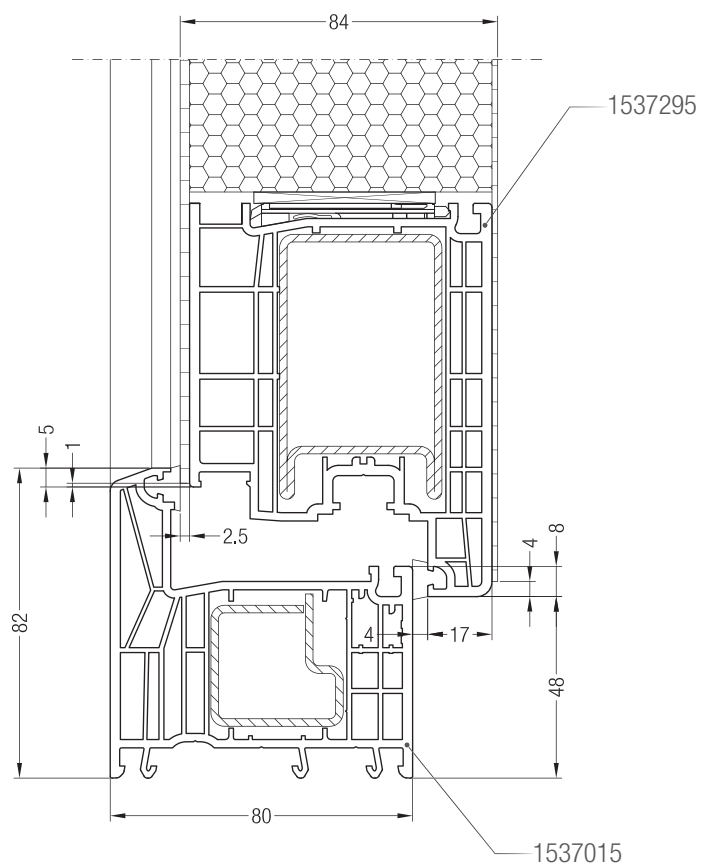
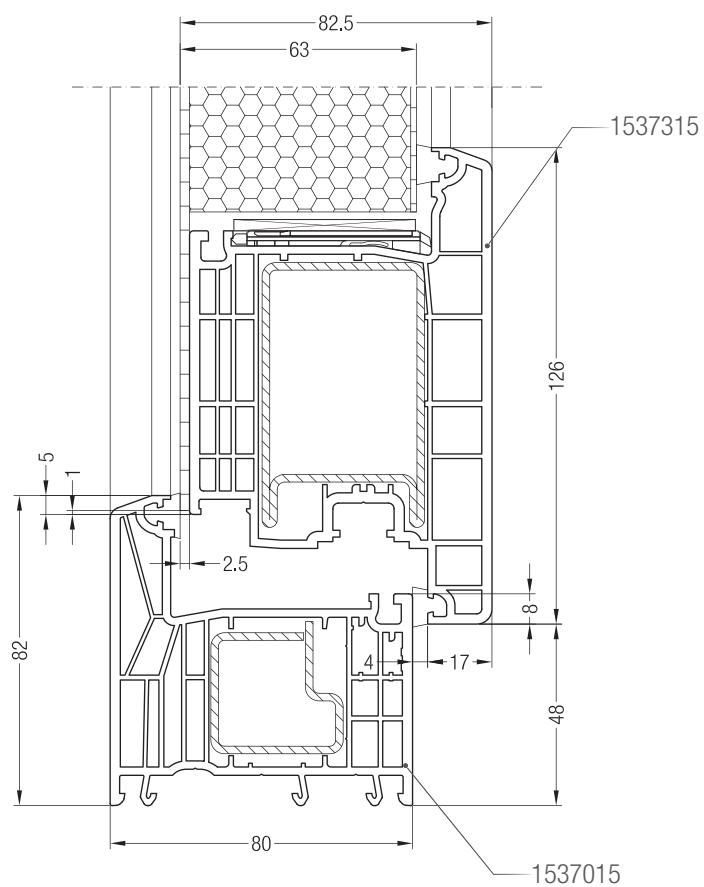
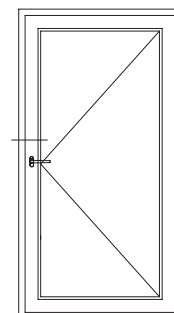


Чертежи узлов дверей
Коробка 82 AD SYNEGO® с дверной створкой Z SYNEGO®



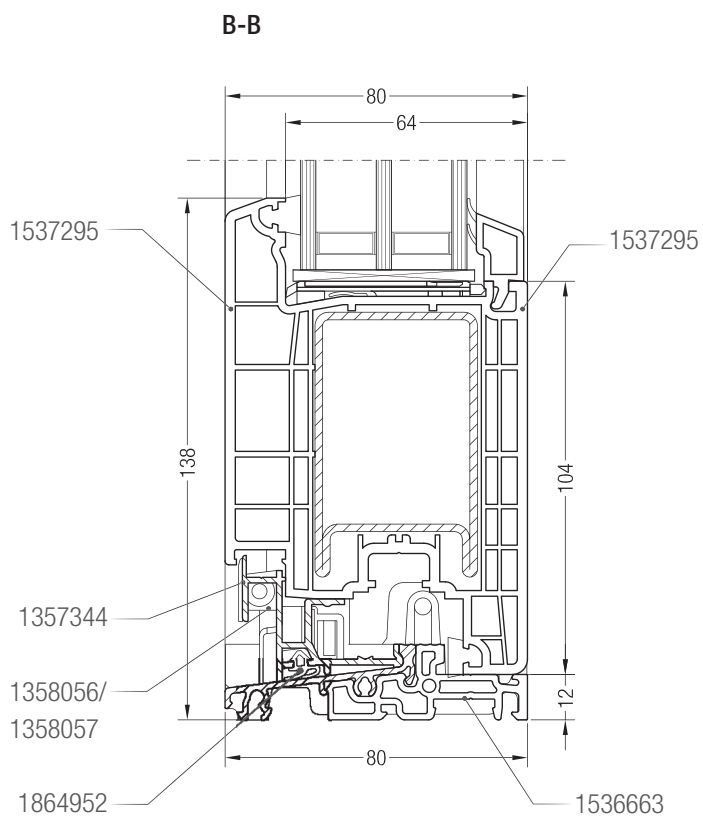
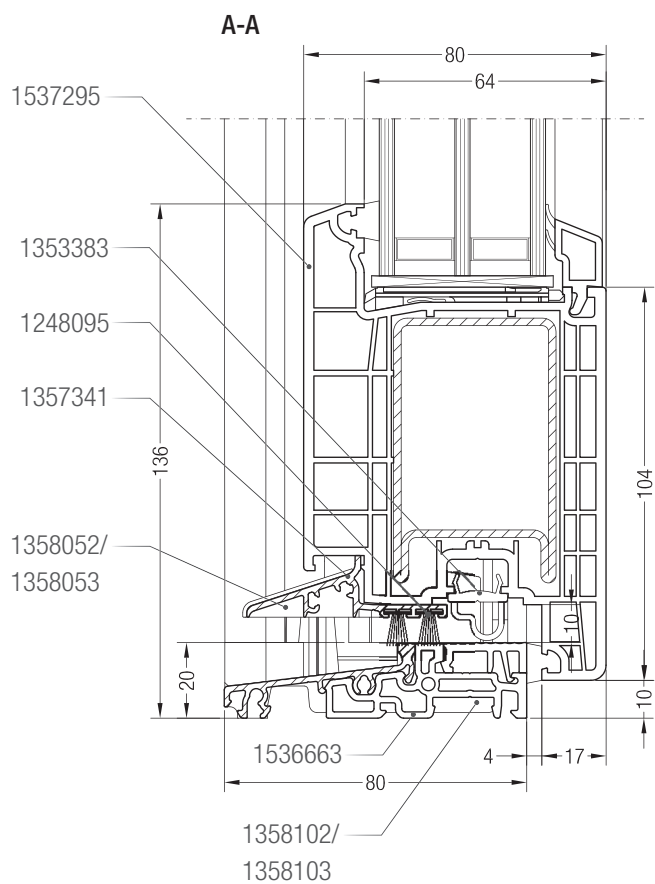
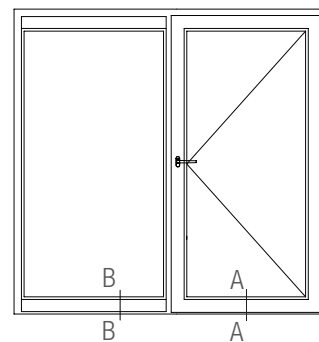
Чертежи узлов дверей

Коробка 82 AD SYNEGO® с дверной створкой Z SYNEGO® и заполнением фирмы Rodenberg



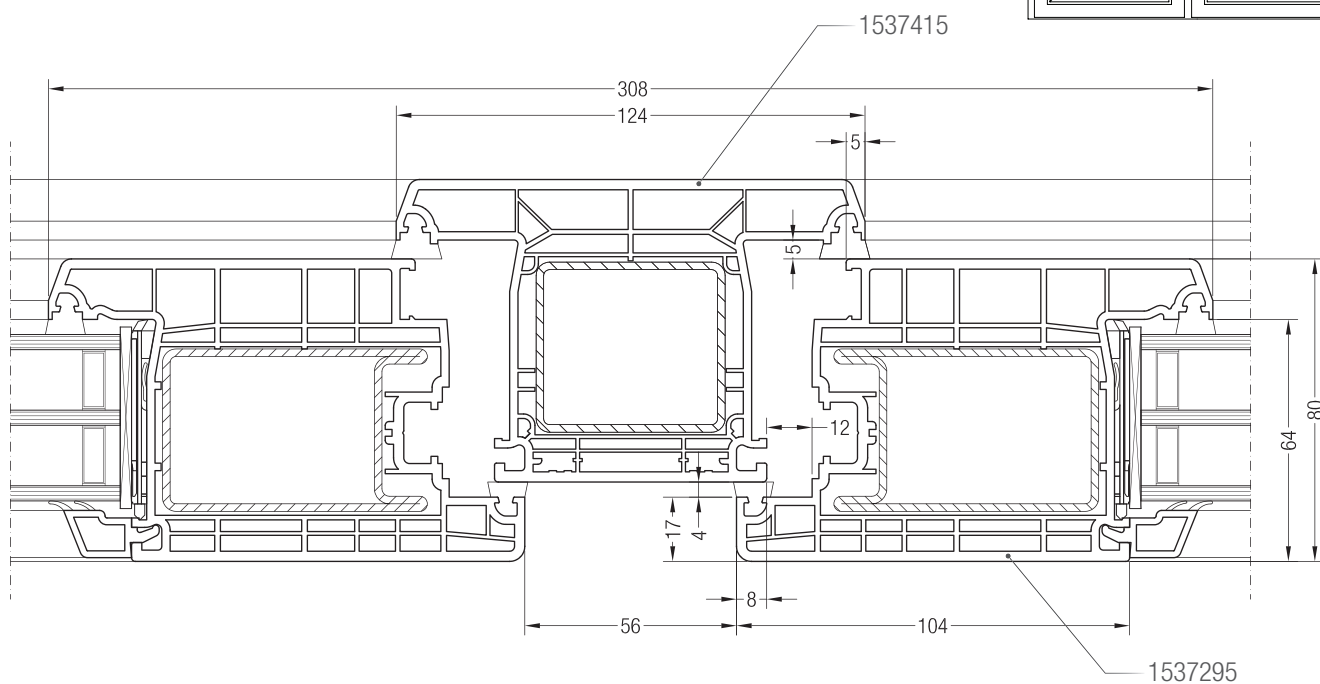
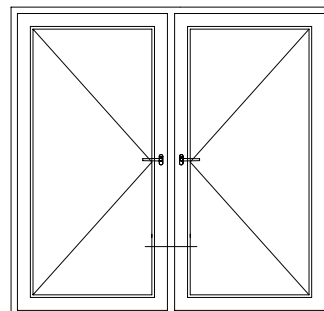
Чертежи узлов дверей

Порог 80 с дверной створкой Z SYNEGO® и профилем добавочным SYNEGO®



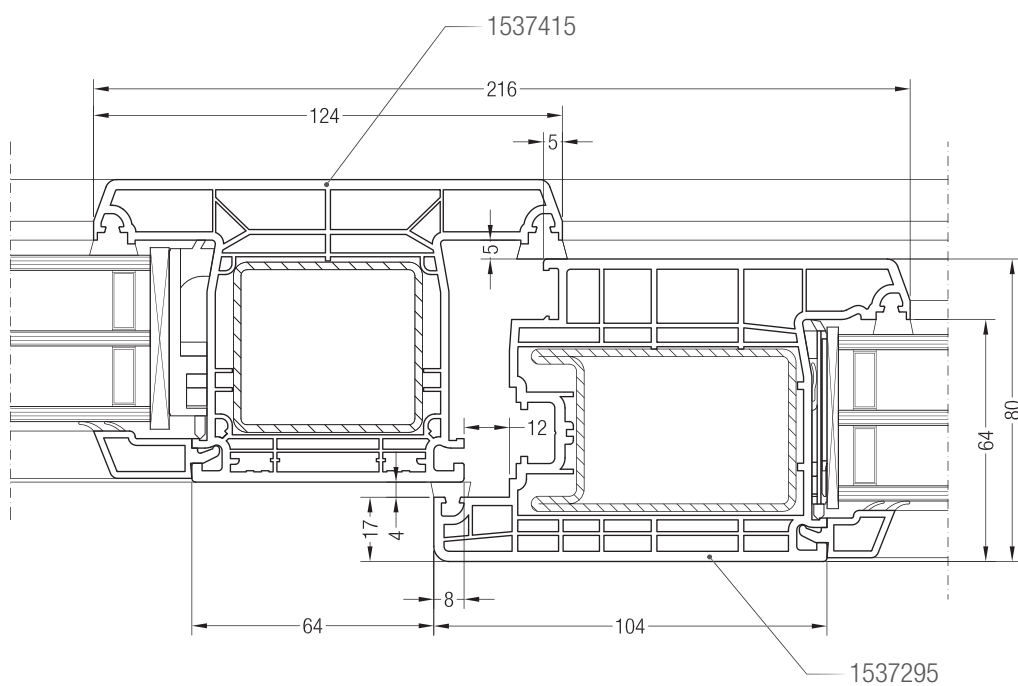
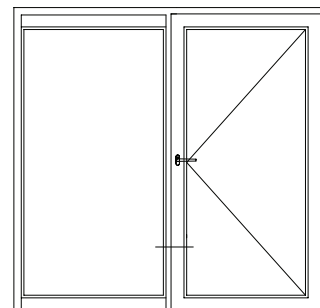
Чертежи узлов дверей

Импост 124 AD SYNEGO® с дверной створкой Z SYNEGO®

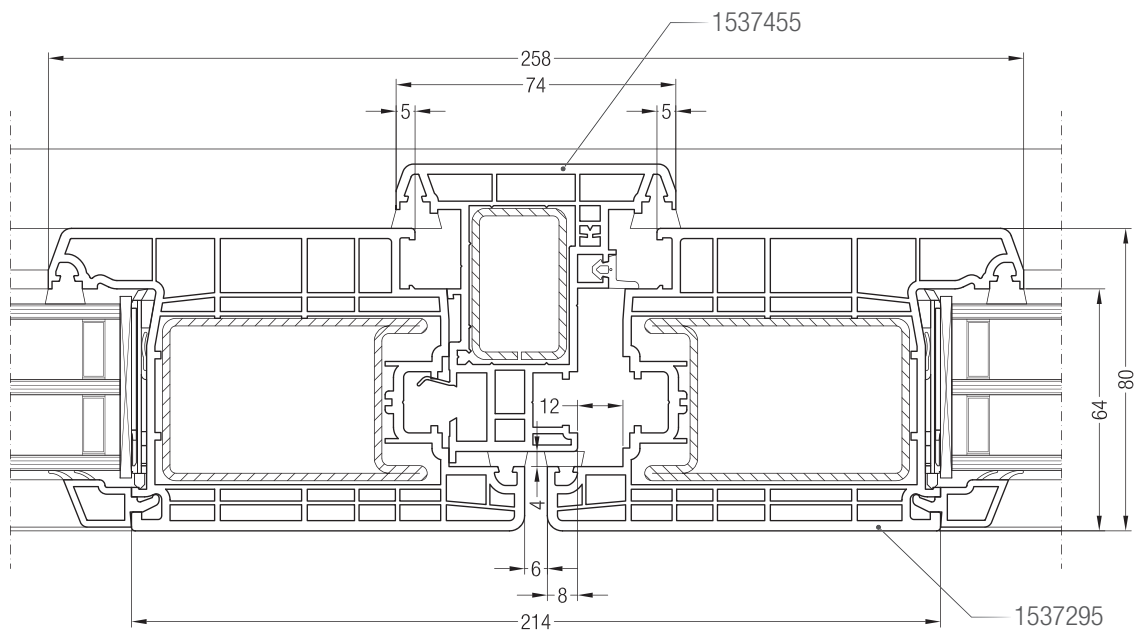
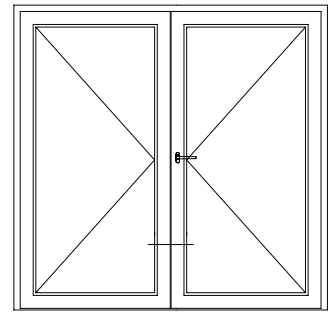


Чертежи узлов дверей

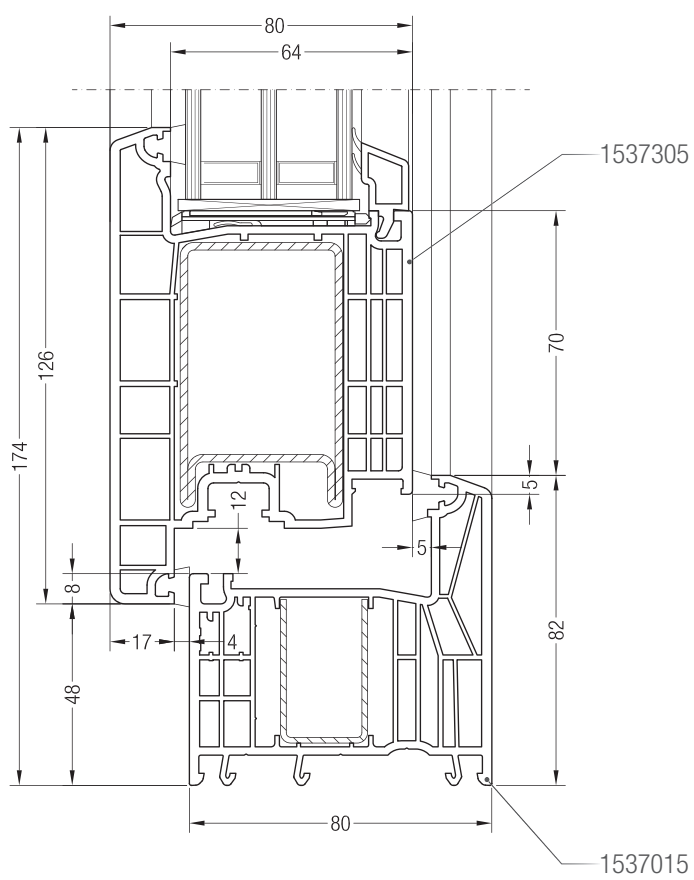
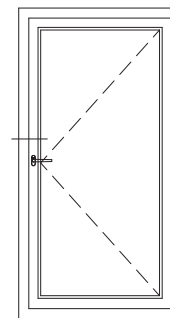
Импост 124 AD SYNEGO® с дверной створкой Z SYNEGO®, дверь с глухой частью



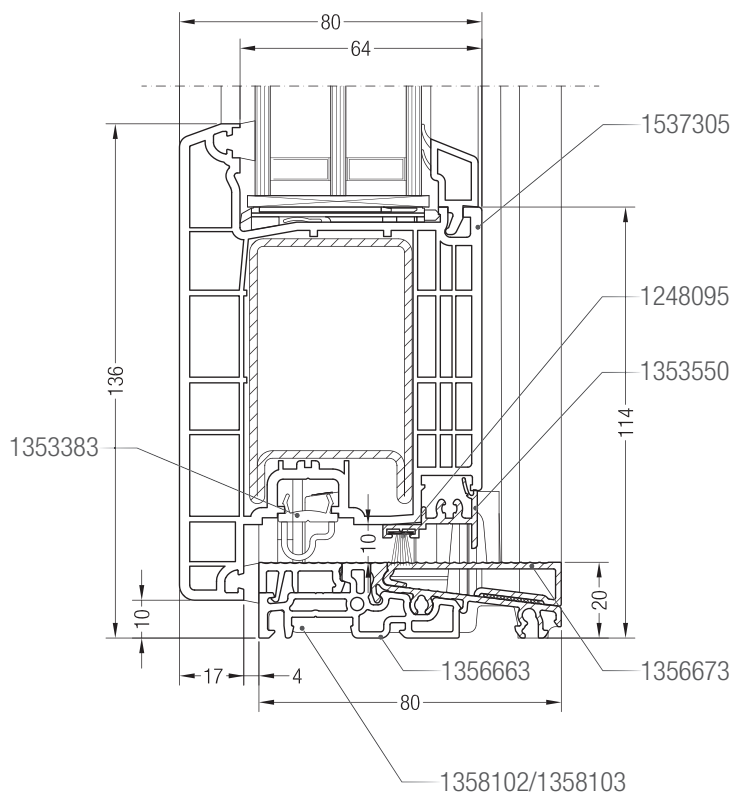
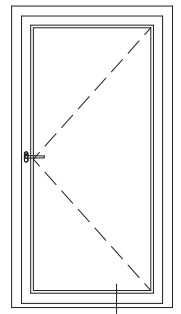
Чертежи узлов дверей
Ложный импост SYNEGO® с дверной створкой Z SYNEGO®



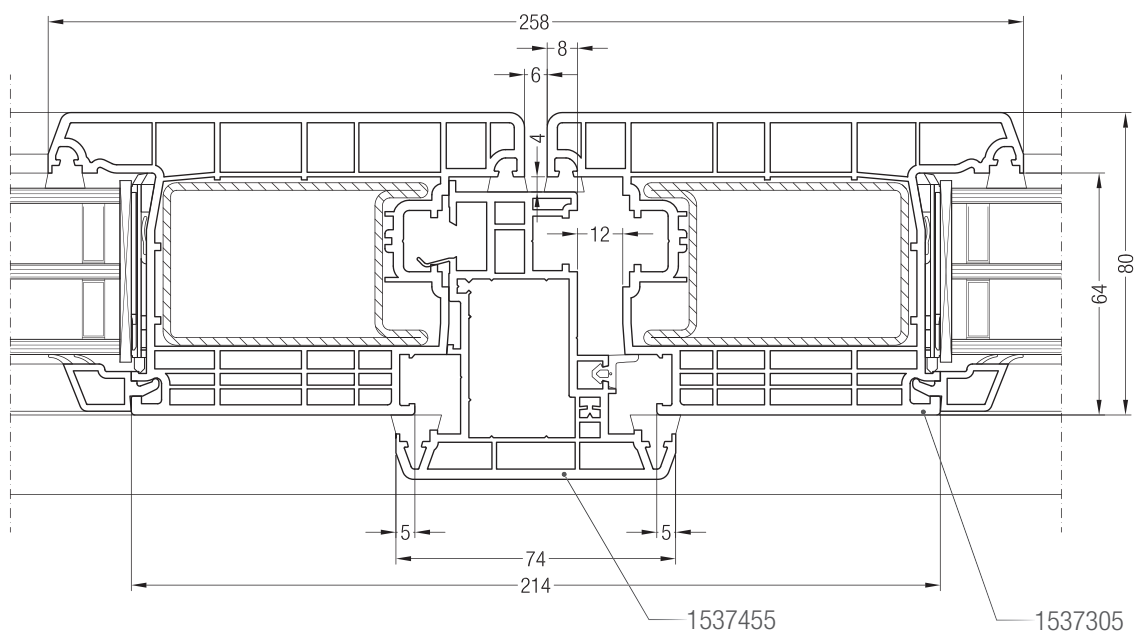
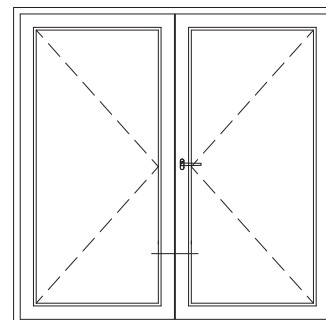
Чертежи узлов дверей открыванием наружу
Коробка 82 AD SYNEGO® с дверной створкой T SYNEGO®



Чертежи узлов дверей открыванием наружу
Порог 80 с дверной створкой T SYNEGO®



Чертежи узлов дверей открыванием наружу
Ложный импост SYNEGO® с дверной створкой T SYNEGO®



Die in dieser Drucksache angegebenen Maße sind ungefähre Angaben. Für Toleranzen gelten ausschließlich unsere Lieferungs- und Zahlungsbedingungen. Wir empfehlen daher zu prüfen, ob die in dieser Druckschrift genannten Angaben für Ihre vorgesehene technische Lösung geeignet sind.

Anwendung, Verwendung und Verarbeitung unserer Produkte erfolgen außerhalb unserer Kontrollmöglichkeiten und liegen daher ausschließlich in Ihrem Verantwortungsbereich. Unsere Gewährleistung bezieht sich daher in jedem Fall auf die

gleichbleibende Qualität unserer Produkte entsprechend unserer Spezifikation. Sollte eine Haftung in Frage kommen, so richtet sich diese nach unseren Ihnen bekannten allgemeinen Lieferungs- und Zahlungsbedingungen. Diese sind auch abrufbar unter <http://www.rehau.at/lzb> oder werden auf Anfrage zugesandt. Für Schäden, die aus der Verwendung von anderen als in unseren Unterlagen aufgeführten Original-System-Zubehörteilen herrühren, ist jede Gewährleistung und Haftung von REHAU ausgeschlossen.